



ARISTON



CLAS ONE

SCHEDA TECNICA & PREVENTIVO

ACQUA CALDA | RISCALDAMENTO | RINNOVABILI | CLIMATIZZAZIONE

CLAS ONE NEW



Caldaia a condensazione con funzione AUTO

- / Nuovo scambiatore XtraTech™ in acciaio inox esclusivo* Ariston, ad elevata prevalenza
- / Sezioni di passaggio scambiatore **+142%** rispetto alla versione precedente
- / Display LCD

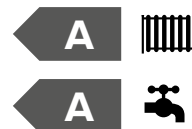
- / Classe A+ in riscaldamento raggiungibile con la termoregolazione
- / Rapporto di modulazione 1:7

- / Predisposta per la connettività Ariston NET
- / Protocollo di comunicazione BusBridgeNet®

- / Funzione AUTO, Comfort
- / Silenziatore interno ottimizzato
- / Disponibile in versione 30 L con componenti maggiorati di serie

- / Installazione in luoghi parzialmente protetti
- / Scarico fumi 80, 60, 50 mm

CLASSE ENERGETICA



Nuovo scambiatore in acciaio inox **XtraTech™**



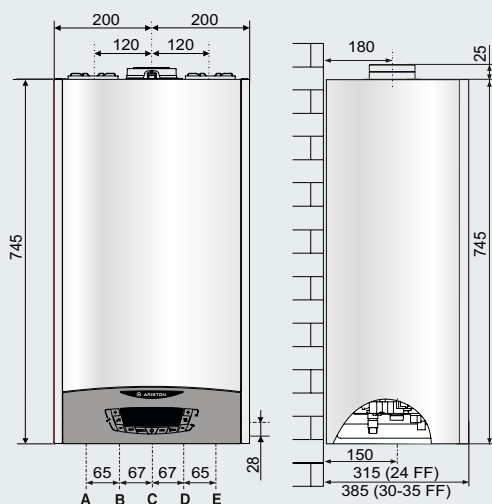
PERFORMANCE CERTIFICATE DAL GRUPPO TÜV RHEINLAND



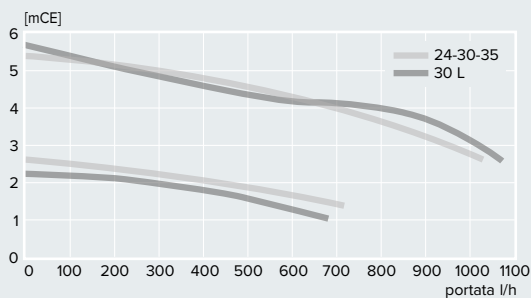
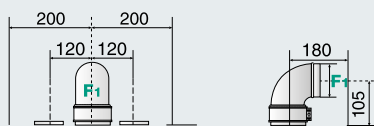
CUBE S NET
SENSORE AMBIENTE
predisposto

INCENTIVI
STATALI

SUPER SILENT

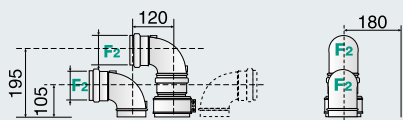
DESIGN
ITALIANOFUNZIONE
AUTOFUNZIONE
COMFORTSEMPLICITÀ
D'USOSEMPLICITÀ
INSTALLATIVASEMPLICITÀ DI
MANUTENZIONEGESTIONE
DI SISTEMADIMENSIONI
RIDOTTE**LEGENDA**

- A \ Mandata impianto Ø 3/4" gas
 B \ Uscita sanitario Ø 1/2" gas
 C \ Ingresso gas Ø 3/4" gas
 D \ Entrata sanitario Ø 1/2" gas
 E \ Ritorno impianto Ø 3/4" gas

Prevalenza residua della caldaia**Versione - Scarico coassiale**

Sviluppo massimo fumi/aria:

- Ø60/100: fino a 8 m (24 kW) - 7 m (30 kW) - 7 m (35 kW)
 Ø80/125: fino a 33 m (24 kW) - 24 m (30 kW) - 27 m (35 kW)

Versioni - Scarico sdoppiato

Sviluppo massimo fumi/aria:

- Ø80/80: fino a 60 m (24 kW) - 50 m (30 kW) - 35 m (35 kW)
 Ø60/60: fino a 14 m (24 kW) - 14 m (30 kW) - 12 m (35 kW)

ACCESSORI OPTIONAL

kit prima installazione (4 rubinetti)	3318228
kit prima installazione (2 rubinetti)	3318224
Adattatore sistemi sdoppiati 60/100 - 80 grigio	3319159
Kit scarico sdoppiato 80/80 - grigio	3319161
Kit scarico coassiale 60/100 L 1000 partenza orizzontale - grigio	3319163
Kit scarico coassiale 60/100 L 1000 partenza verticale - grigio	3319167

DATI TECNICI**CAMERA**

24 30 35 30 L

stagna stagna stagna stagna

COMBUSTIONE

portata termica nominale max/min riscaldamento PCI	kW	22,0 / 3,7	28 / 4,3	31,0 / 5,0	28 / 4,3
portata termica nominale max/min sanitario PCI	kW	26,0 / 3,7	30 / 4,3	34,5 / 5,0	30 / 4,3
potenza termica utile max/min riscaldamento PCI	kW	21,4 / 3,4	27,4 / 3,9	30,2 / 4,7	27,4 / 3,9

RENDIMENTI

rendimento alla portata termica nominale (60/80° c) PCI	%	97,5	97,9	97,5	97,9
rendimento alla portata termica nominale (30/50° c) PCI	%	107,3	107,3	108,2	107,3
rendimento al 30% (30° c) PCI	%	109,8	109,6	109,6	109,6

PRESTAZIONI

temperatura max/min riscaldamento (alta temperatura)	°C	82 / 35	83 / 35	84 / 35	83 / 35
temperatura max/min riscaldamento (bassa temperatura)	°C	45 / 20	46 / 20	47 / 20	46 / 20
temperatura max/min sanitario	°C	60 / 36	61 / 36	62 / 36	61 / 36
quantità di acqua calda (deltaT 25°C)	l/min	14,5	17,4	20,0	16,4
quantità di acqua calda (deltaT 35°C)	l/min	10,4	12,5	14,3	11,7
portata specifica (primi 10' con deltaT 30°C)	l/min	12,1	14,5	16,7	14,5
temperatura minima di funzionamento (-5°C con kit antigelo)**	°C	> 0°	> 0°	> 0°	> 0°

DATI ELETTRICI

tensione/frequenza di alimentazione	V/Hz	230 / 50	230 / 50	230 / 50	230 / 50
potenza elettrica assorbita totale	W	77,0	83,0	84,0	78,0
grado di protezione impianto elettrico	IP	X5D	X5D	X5D	X5D

CLAS ONE

Classe energetica

Classe energetica in sanitario

Profilo di prelievo

24 30 35 30 L

A A A A

A A A A

XL XL XXL XL

CODICE METANO

3301021 3301022 3301023 3301024

* Domanda di brevetto depositata

** -5 °C con kit resistenza antigelo standard cod. 3318949

PREVENTIVO